

## 2. КОНТРОЛЬНЫЕ ЗАДАНИЯ

### 2.1. Общие указания о порядке выполнения контрольных работ

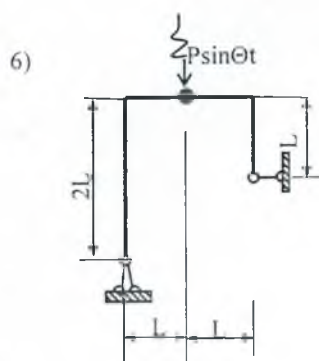
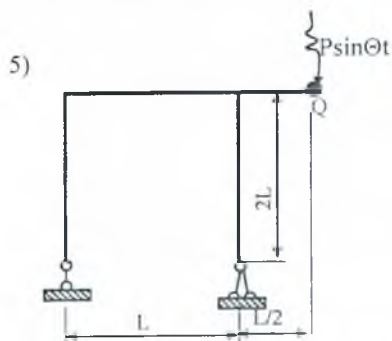
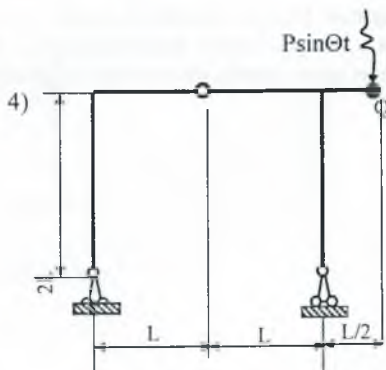
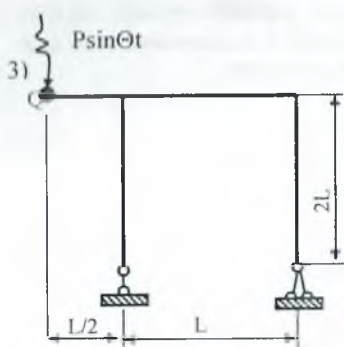
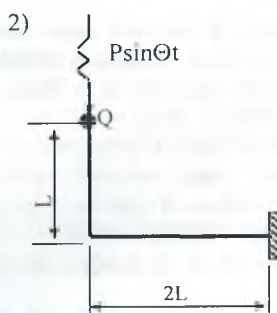
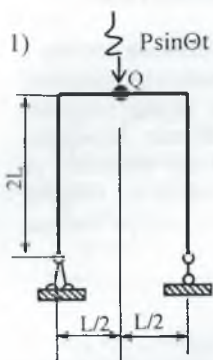
Исходные данные для решения задач выбираются студентом из таблиц в соответствии с его личным учебным шифром (номером зачетной книжки). Шифром считаются три последние цифры, например если номер зачетной книжки 1236, то учебным шифром будет 236. Каждая таблица вариантов разделена на три части. Для получения исходных данных надо выписать из таблицы три строчки: одну, отвечающую первой цифре шифра; вторую, отвечающую второй цифре, и третью, отвечающую третьей цифре шифра. Последняя цифра шифра – номер схемы.

Работы, выполненные не по шифру, не зачитываются и возвращаются без рассмотрения.

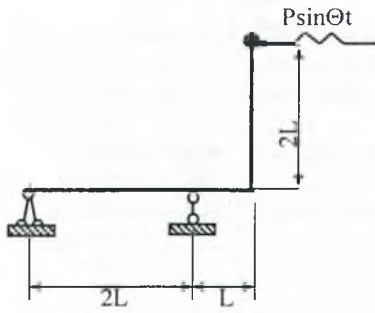
Перед решением каждой задачи, необходимо вычертить заданную схему и указать на ней все размеры и нагрузки. Решение задачи должно сопровождаться краткими, последовательными пояснениями, четкими схемами со всеми размерами.

Получив после рецензирования контрольную работу, студент обязан выполнить все указанные преподавателем исправления и дополнения, если они имеются, и представить работу на повторное рецензирование.

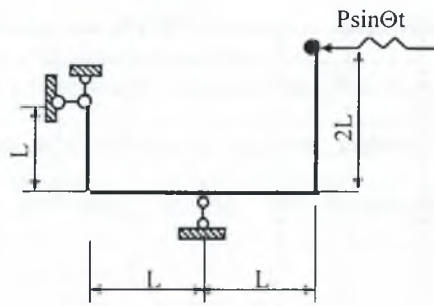
### 3. СХЕМЫ ЗАДАНИЙ



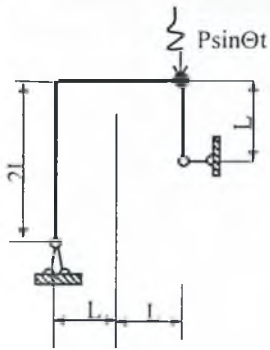
7)



8)



9)



10)

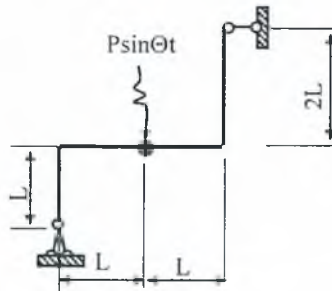


Таблица 3.1. Исходные данные для выполнения контрольной работы.

Первая цифра шифра	L(м)	Вторая цифра шифра	P(кН)	Третья цифра шифра	Q
1	2	1	2	1	m
2	3	2	4	2	2m
3	4	3	4	3	m
4	2	4	3	4	2m
5	4	5	2	5	2m
6	3	6	4	6	m
7	2	7	6	7	3m
8	3	8	3	8	2m
9	4	9	5	9	m
0	2	0	4	0	m